

Pure Hygiene® 自動薬液供給器

東京エレクトロン株式会社

ピュアハイジーン®

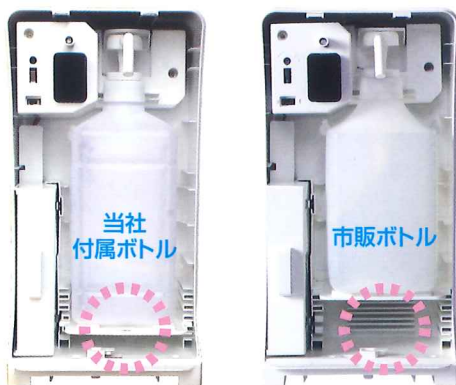
感染症・ウイルス対策・食中毒対策として必須のアイテムです

医療施設・食品工場・飲食店などのニーズに合わせてお使いいただけます。

業界初

ボトルを 選ばない

台座の高さを変えると
色々なサイズのボトルが
ご使用になれます。

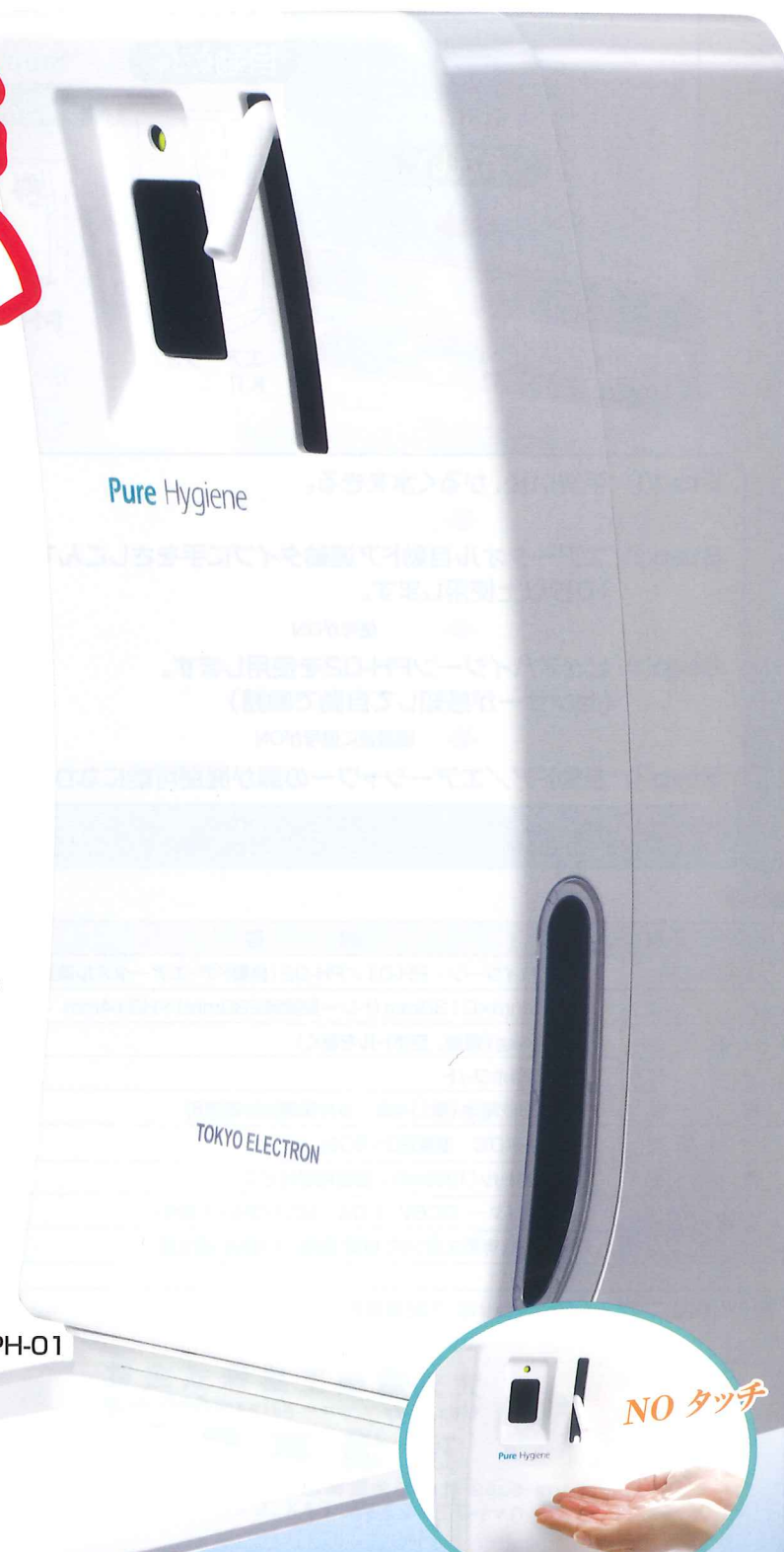


※(注) ボトル対応可能サイズ：最大約 D85×W95×H215～255 (mm単位)



専用スタンド PH-STD
スタンドサイズ D365 × W450 × H1185 (mm単位)
※組み立て式

PH-01



自動ドア連動 PH-02は さらにNO、タッチ



Pure Hygiene® 自動ドア連動システム図



※イメージ PH-02システム

- Step①** 手洗い後、かるく水をきる。
- ↓
- Step②** エアータオル自動ドア連動タイプに手をさしこんで10秒以上使用します。
- ↓ **信号がON**
- Step③** ピュアハイジーンPH-02を使用します。(センサーが感知して自動で噴霧)
- ↓ **噴霧後に信号がON**
- Step④** 自動ドア/エアシャワーの扉が開閉可能になります。

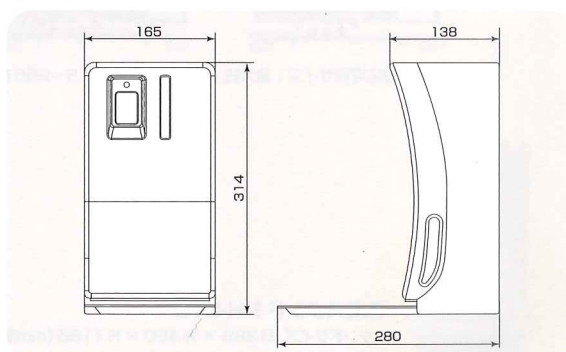
※あらかじめ自動ドア、エアシャワーの仕様をご確認ください
 ※ピュアハイジーンと自動ドア/エアシャワーのみの連動も可能です



仕様

項目	内容
品名及び型式	ピュアハイジーン PH-01/PH-02(自動ドア・エアータオル連動仕様)
外寸	W165mm×D138mm(トレー設置時280mm)×H314mm
製品質量	重量1.4kg(電池、空ボトルを除く)
材質	ABS樹脂ホワイト
電源	アルカリ乾電池(単1)4本 ※付属電池は確認用
使用環境	温度5~40℃ 湿度20~80%
付属品	専用空ボトル(1000ml)、壁面用取付ビス
オプション	ACアダプター DC6V 1.0A 50/60Hz(1.8m) PH-STD(専用スタンド)材質:鋼板に白塗装、組立式

寸法(単位mm)



●この製品に関するお問い合わせは、下記取扱店へ…



大丸電機工業株式会社
 URL <http://www.daimarudenki.co.jp>
 環境事業部

〒002-8052 札幌市北区篠路町上篠路62番地60
 TEL: 011-775-2333 FAX: 011-775-2334

●製品製造元 **東京エレクトロン株式会社**

URL <http://www.electron.co.jp/>
 E-Mail tokyo@electron.co.jp

※このカタログ記載の内容は2013年6月現在のものです。

●製品の色は印刷物ですので実際の色と若干異なる場合があります。 ●製品の価格及びデザインは予告なく変更する場合があります。 ●実際の製品には、ご使用上の注意を表示しているものがあります。