

# AIR TOWEL<sup>®</sup>

ASA-530-MH2  
ASA-530H-MH2

エアータオル<sup>®</sup>

清潔で耐久性に優れた

ステンレスボディ



風速

150  
m/s

パワーアップして  
さらに省エネ

消費電力15%削減  
(従来比)

# AIR TOWEL<sup>®</sup> ASA-530-MH2 ASA-530H-MH2

エアタオル

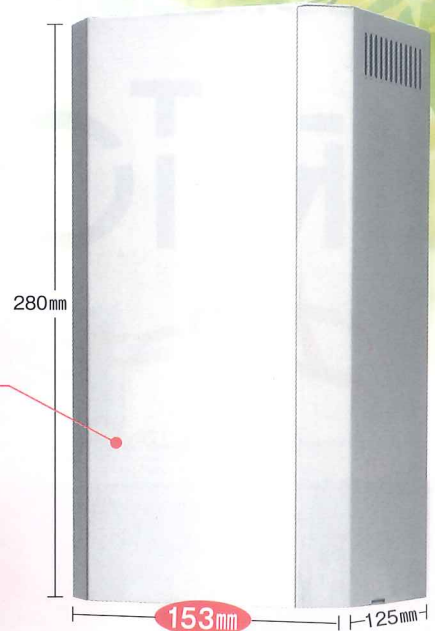
## 衛生的なオールステンレスを お手洗いの仕上げに。

人と環境にやさしく、  
スタイリッシュなデザインで、  
手洗いを身近に…。

丈夫で清潔なステンレス製だから  
傷・汚れに強く、  
さっとひと拭き。

### 1 ステンレス ボディ

衛生的なステンレスボディは、  
さっと拭きとるだけで、  
お手入れも楽々



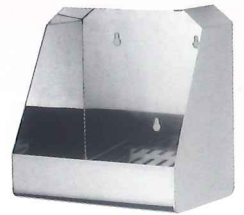
### 2 コンパクト 設計

幅わずか153mmの狭幅デザイン。  
あきらめていた狭いスペースにも、  
設置可能

### 3 省エネ設計

従来機種より消費電力  
約15%減の450Wを実現  
(ASA-530-MH2)

- アンダーフード  
外形寸法 / H220×W200×D170  
本体重量 / 1.3kg  
本体材質 / ステンレス(SUS304)  
水滴の飛散を防ぐためのアンダーフードも  
ご用意しております。



オプション

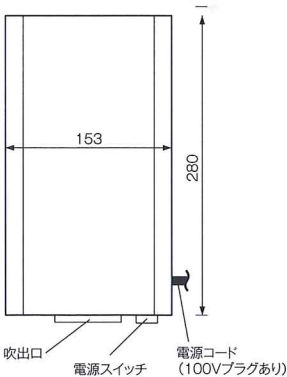
こんなところに  
ぴったり

- 食品工場、厨房にも
- お手洗いにも

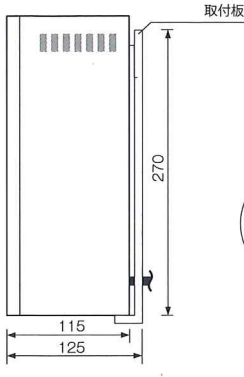
#### ●仕様

型式	風速	外形寸法(mm)	電源	消費電力	電源コード	製品質量	本体材質
ASA-530-MH2	150m/s	高さ280 幅153 奥行125	100V 50/60Hz	450W	1.7m (プラグ付)	3.7kg	ステンレス (SUS304) (鏡面仕上)
ASA-530H-MH2(ヒーター付き)				800W		3.9kg	

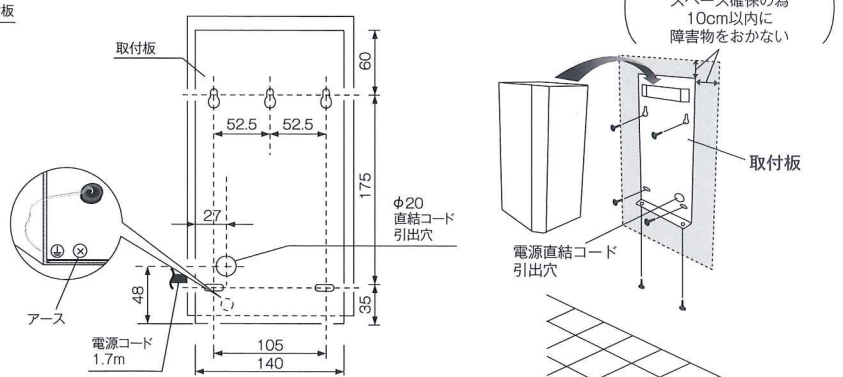
■正面図(単位:mm)



■側面図(単位:mm)



■取付面詳細図(単位:mm)



●この製品に関するお問い合わせは、下記取扱店へ…



大丸電機工業株式会社  
URL <http://www.daimarudenki.co.jp>

環境事業部

〒002-8052 札幌市北区篠路町上篠路62番地60  
TEL: 011-775-2333 FAX: 011-775-2334

■製品製造元

東京エレクトロン株式会社

URL <http://www.electron.co.jp/>

E-Mail [tokyo@electron.co.jp](mailto:tokyo@electron.co.jp)

※このカタログ記載の内容は2013年2月1日現在のものです。

- 製品の色は印刷物ですので実際の色と若干異なる場合があります。
- 製品の定格及びデザインは予告なく変更する場合があります。
- 実際の製品には、ご使用上の注意を表示しているものがあります。

